

Traditional

スーパーグラインダー

SUPER GRINDER



V-500型II



300m/s×300倍



消耗品の交換も簡単



特注で
セラミック
搭載も可能



株式会社 長沢機械製作所

汎用湿式摺碎機

V 型

主な用途……豆摺り機として（豆腐業界）、製餡機として（生餡業界）
刻み野菜のペースト化、米・ゴマ等のペースト前処理機として
その他、流動する物なら様々

注：右記能力は、含水大豆の摺碎（Brix=12%以下）に依る為、他の対象物に於いては、此の限りではございません。

型 式	モ ー タ ー	極数	能 力	臼	重 量
V- 250TII	三相200V1.5kw	4P	3.0kgDB/min	# 16 φ 240	100kg
V- 300TII	三相200V2.2kw	4P	3.5kgDB/min	# 16 φ 255	114kg
V- 500TII	三相200V3.7kw	4P	4.0kgDB/min	# 16 φ 255	126kg
V-1000	三相200V7.5kw	4P	7kgDB/min	# 16 φ 295	260kg
V-1500	三相200V11kw	4P	10kgDB/min	# 16 φ 355	345kg
V-2000	三相200V15kw	4P	13.5kgDB/min	# 16 φ 355	360kg

高精度高速型微粒子摺碎機

SV 型

主な用途……オカラのペースト化、餡粕処理、浸漬米の水挽きによる
スターチ化、野菜のペースト化、焙煎ゴマのペースト化
その他、流動する物なら様々

注：右記能力は、浸漬米の水挽きに依るデータです。他の対象物に於いては、此の限りではございません。

型 式	モ ー タ ー	極数	能 力	臼	重 量
SV-300T	三相200V2.2kw	2P	1.2kg/min	# 80 φ 240	100kg
SV-500T	三相200V3.7kw	2P	2.0kg/min	# 80 φ 240	123kg
SV-1000	三相200V7.5kw	2P	—	# 80 φ 240	—
SV-1500	三相200V11kw	2P	—	—	—

脱皮・澱粉向高性能摺碎機

LV 型

主な用途……特に沈澱工程を行う業界向け、皮むき用にも適する。

型 式	モ ー タ ー	極数	能 力	臼	重 量
LV-300T	三相200V2.2kw	6P	—	# 16 φ 240	127kg
LV-500T	三相200V3.7kw	6P	—	# 16 φ 255	141kg
LV-1000	三相200V7.5kw	6P	—	# 16 φ 255	—
LV-1500	三相200V11kw	6P	—	—	—



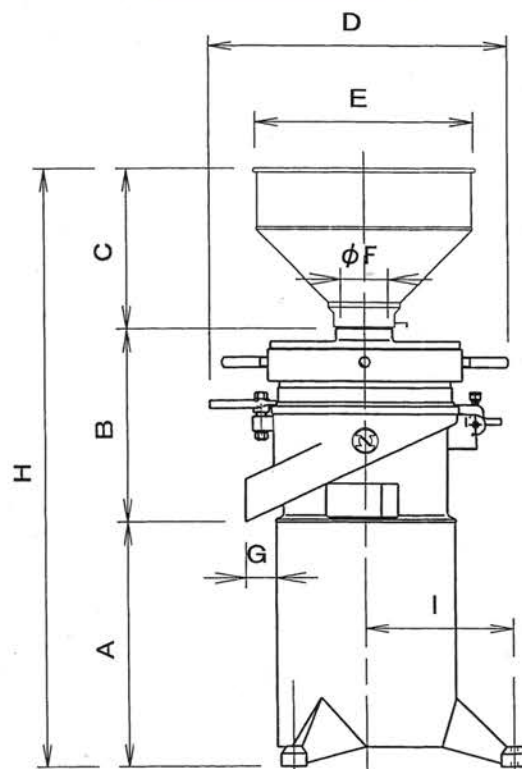
初代グラインダー



V-500型II



V-2000型



型 式		寸 法								
特 注 品	標準品	A	B	C	D	E	F	G	H	I
SV- 500T	V- 250TII	480	375	315	530	φ 430	92	60	1170	287
	LV- 250T	480	375	315	530	φ 430	92	60	1170	287
	LV- 300T	480	375	315	530	φ 430	92	60	1170	287
	LV- 500T	790	370	370	596	φ 600	135	100	1530	300
	LV-1000T	900	390	360	683	φ 600	158	100	1650	327
	V-2000	900	390	360	683	φ 600	158	100	1650	327

*このカタログは、2012年5月発行です。尚、お断りなしに変更する場合がありますのでご了承下さい。

Japan Food Research Laboratories

財団法人 日本食品分析センター

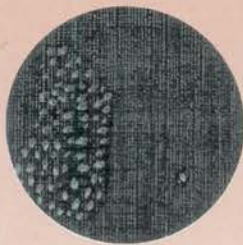
東京都港区赤坂1丁目9番15号 電話 (583) 5421-2

寸法

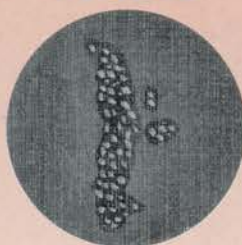
(■石-#16) (SV型石-#24) (SV型石-#24) (SV型石-#60)

12-294-1	12-294-2	12-294-3	12-294-4
含水寸法	含水寸法	乾粒寸法	末乳
3.2 x 1.9	0.12 x 0.025	0.60 x 0.40	0.0065 x 0.0052
2.0 x 12.5	0.30 x 0.70	0.37 x 0.30	0.0078 x 0.0078
2.0 x 3.0	0.30 x 0.14	0.25 x 0.21	0.0078 x 0.0065
2.0 x 2.0	0.10 x 0.09	0.20 x 0.20	0.0026 x 0.0026
1.5 x 1.7	0.15 x 0.15	0.16 x 0.10	0.0071 x 0.0078
1.2 x 0.9	0.03 x 0.02	0.21 x 0.07	0.0164 x 0.0164
0.65 x 0.42	0.064 x 0.026	0.70 x 0.50	0.0117 x 0.0091
0.50 x 0.70	0.013 x 0.0104	0.0266 x 0.013	
0.19 x 0.15	0.013 x 0.0116	0.026 x 0.026	
0.08 x 0.10	0.0026 x 0.0026	0.026 x 0.0078	
0.04 x 0.04	0.0104 x 0.0078	0.078 x 0.039	
0.082 x 0.0208	0.029 x 0.052	0.0039 x 0.0039	
0.0208 x 0.0208	0.790 x 0.0104	0.0026 x 0.0039	
0.0183 x 0.0104		0.0469 x 0.0216	
0.0078 x 0.0065			
0.0494 x 0.0338			
0.0052 x 0.0052			
0.0026 x 0.0039			
0.0065 x 0.0065			
0.013 x 0.013			
0.0469 x 0.039			
0.0469 x 0.039			

12-294-1



12-294-2



12-294-3



12-294-4



販売元

製造元

株式会社 長沢機械製作所

本社 〒332-0031 川口市青木3-15-1
 TEL 川口 (048) 255-3373 (代) FAX (255) 3612
 関西支店 〒569-1022 大阪府高槻市日吉台1番町21の6
 TEL (0726) 89-9285 (代) FAX (89) 9275
 中部支店 〒489-0988 愛知県瀬戸市東山町10
 TEL 瀬戸 (0561) 82-7565 (代) FAX (83) 6651