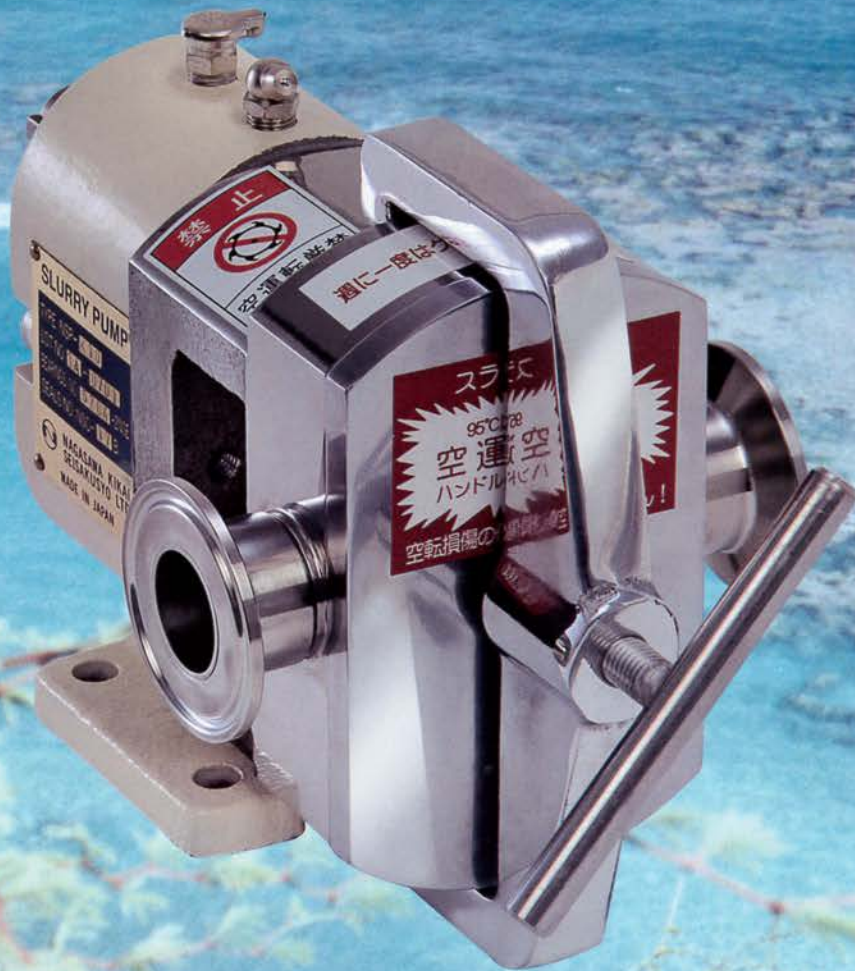


●多目的に使用できる●

スラリーポンプ



スラリーポンプは、こんなところで活躍しています

1. 豆腐業界

- 大豆洗浄搬送 ○漬豆搬送 ○生ゴ搬送 ○煮ゴ搬送 ○ミジン搬送
- 豆乳搬送 ○UHT圧送 ○卵豆腐原料搬送 ○凝固剤添加
- アゲ湯取り (3,000CP)

2. 製餡業界

- 小豆及び雑穀洗浄搬送 ○煮豆の釜内及びピット内よりの吸上
- 絞り袋への圧送 ○フィルタープレスへの圧送 ○糖密循環搬送
- 餡ガラ搬送 (50,000CP) ○つぶ餡搬送

3. 乳業界

- 練乳搬送 ○加温チーズの搬送 ○バタークリーム搬送 (110,000CP)

4. 醸造業界

- 大豆・小麦水流搬送 ○もろみ移送 ○フィルタープレスへの圧送
- 白米水流搬送 ○甘酒搬送 (20,000CP)

5. 製菓業界

- 小麦粉搬送 (水分50%) ○加温カルメラ搬送 (100,000CP)
- 加温チョコレート搬送 ○くずもち搬送 (50,000CP)
- 冷凍卵搬送 ○澱粉スラリー (10,000CP)
- カスタードクリーム搬送

6. その他

- 粉碎コーヒー豆の水流搬送 ○ミカン粒の水流搬送 ○みつ豆寒天の搬送
- とろろ芋搬送 ○活性炭の水流搬送 ○各種タレ類の搬送
- シャンプー、リンスの搬送 ○整髪料 (GEL、ポマード) の搬送
- エンジンオイルの移送 ○印刷排液の圧送 (3,000CP)
- レトルト食品 (カレー、シチュー等) の搬送 ○加温グラタンの搬送
- 各種充填機用ポンプとして

高粘度流体、高濃度流体及び過大粒子混入液体等の難流動体については配管口径、配管方法、インペラー材質、ポンプ回転数、及び所要動力について、これらが適正でないとポンプが充分な能力を発揮できませんので、必ず御相談下さるようお願い申し上げます。

特許庁長官奨励賞受賞



スラリーポンプ三態の御案内



スラリーポンプ本体 NSP-K10 (ヘルール)



コンペアーポンプ NSP-K10M
(定速モーター付ベルト掛け)
販売時はカバーが付きます



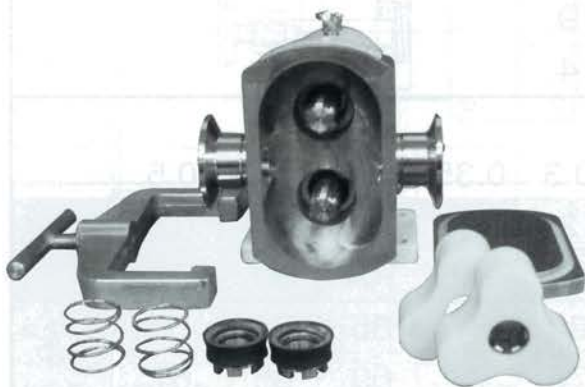
コントロールポンプ NSP-K10C
(コントロールモーター付カップリング式)
販売時はカバーが付きます

スラリーポンプの特長



1.インペラー、ハウジングクリアランス“0”

軟質ゴムインペラーの採用により、ハウジングの内面、側面、カバープレート、上下のインペラーまでもが完全に密着（クリアランス0）しています。ハウジング内での逆流が起きない為、固形物は形が崩れずに搬送でき、定量充填ポンプとしても抜群の性能を発揮します。



2.優れた分解洗浄性

Tボルトをゆるめると、インペラー、メカニカルシールまで簡単に取り外せ、分解洗浄が非常に手早く行えます。



3.簡単な部品交換

消耗品の、シールタイヤ、Oリング、インペラーの交換は、機械に慣れてない方でも簡単に行えます。



4.サワーシール

実用新案取得
(株)長沢機械製作所オリジナルのメカニカルシールです。

スラリーポンプの特長

参 考 資 料

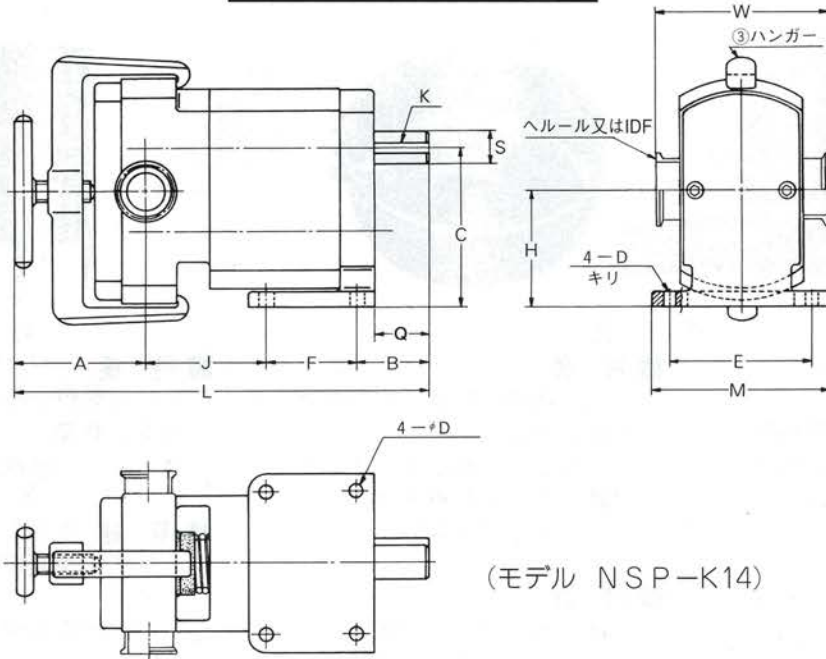
(R . P . M .) × (kg / cm²) (ℓ / min) H₂O (常温) (圧損なし)

廻転数と圧力と流量												動力 kW		
NSP-K10													0.75	
RPM \ MPa	0	0.05	0.1	0.15	0.2	0.25	0.3							0.4
900	45	44	43	41	39	37	36							
800	40	39	38	36	34	32	30							
700	35	34	33	32	30	28	26							
600	30	29	28	27	25	23	21							
500	25	24	23	22	20	18	16							
400	20	19	18	17	15	13	11							
300	14	13	13	12	11	10	9							
200	8	7	7	6	6	5	4							
NSP-K14													2.2	
RPM \ MPa	0	0.05	0.1	0.15	0.2	0.25	0.3	0.35	0.4	0.45	0.5	1.5		
900	140	139	138	134	130	128	125	121	116	112	106			
800	122	121	119	117	116	112	108	105	104	99	95			
700	107	106	101	100	98	94	90	87	85	81	76			
600	87	86	83	82	79	77	76	73	69	65	61			
500	72	72	68	66	65	62	61	59	56	53	48			
400	57	57	54	52	51	50	49	45	43	39	35			
300	43	43	42	40	38	37	35	33	30	26	22			
200	28	27	26	25	23	22	21	18	15	11	5			
NSP-K20													7.5	
RPM \ MPa	0	0.05	0.1	0.15	0.2	0.25	0.3	0.35	0.4	0.45	0.5	3.7		
900	454	450	446	442	438	435	432	428	422	416	411			
800	408	404	400	395	390	387	385	381	378	374	371			
700	359	355	351	348	344	341	339	337	333	326	323			
600	313	310	308	305	303	297	296	291	288	284	282			
500	261	259	256	254	251	248	243	241	239	237	234			
400	211	208	202	200	197	195	194	185	178	175	173			
300	155	152	149	147	145	142	140	136	134	133	128			
200	100	96	91	90	88	87	85	83	81	78	76			
100	48	46	43	41	40	40	39	37	36	34	30			

※この数値は、社内テストラインで水を搬送した際の実測値を基に、モーターの滑りを予測、算出したものです。搬送液の粘性や配管方法により流量は異なりますので、目安としてご参照ください。

スラリーポンプの特長

スラリーポンプ本体寸法表



記号 型式	A	B	C	D	E	F	H	J	K	L	M	Q	S	W	口径	重量
NSP-K10	85.5	82	89	9	80	50	65	27.5	5×5	245	102	35	φ 19 _{h7}	122	1" S	6.5kg
NSP-K14	94.3	60.5	112	11	100	50	82	49.2	7×7	254	132	34	φ 24 _{h7}	148	1½" S	12.0kg
NSP-K20	139.1	84	170	13	200	125	125	-13.1	8×7	335	230	39	φ 28 _{h7}	209	2" S	38.5kg

スラリーポンプインペラーの種類と適合範囲 (使用条件) ◎=最適 ○=適 △=可 ×=不可

当社スラリーポンプのインペラーは、使用する液体の種類と使用条件によって工具を使う事無く簡単に交換ができます。

標準品はシリコンが装着されておりますが、使用条件等が適合しない場合がございますので、御購入前に使用条件を御確認の上御注文下さいませようお願い致します。

材質	略号	色	温度 MAX℃	型式	回転数 MAX rpm	吐出圧力 MAX MPa	吸引圧力 MAX cmHg	弾力性	高粘度液体の良否 (1000CP) 100000CP		食品適合範囲	
シリコン	SI	白	120	芯金焼付	900	0.3	74	大	◎	△	適	合
ニトリルゴム	NBR	黒	90	芯金焼付	900	0.35	74	中	◎	○	適	合

(NSP-K14の場合)

- ※高粘度流体の搬送は、出来るだけ回転数を落として御使用下さい。
- ※使用温度範囲は、液体の種類によって異なる場合がありますので、必ず御相談下さい。
- ※吸い上げで御使用になる場合は配管方法に注意が必要ですので、施行前に御相談下さい。
- ※ハウジング内乾燥状態での空運転は厳禁です。
- ※耐薬品用のフッ素ゴムもございます。

サニタリーホッパーとタンク類

コンベアホッパー



■特長

- オーバーフロー機能。
- パンチングプレート脱着機能。
- アジャスト機構につき、安定設置。

■用途

- イ. 豆洗い機の投入ホッパーに。
- ロ. 水流コンベアのホッパーに。
- ハ. 洗米装置の投入ホッパーに。

サニタリーホッパー



■特長

- 片流れ機構につき、ウズ巻き現象が生じない。
- サニタリー仕様にて、I D F 又はヘルール接継方式。
- ハネかえりが少ない。

■用途

- イ. 挽ゴホッパーにOK。
- ロ. インラインサービス用に。
- ハ. 連続プラント用ホッパーに。

Bパス豆乳タンク



■特長

- Bパス式ジャケットコイル付。
- 温度計装備。
- サニタリー仕様。

■用途

- イ. 無菌化豆乳収納タンクとして。
- ロ. その他食品保温タンクとして。

T H-B 150	150 ℓ 入
T H-B 300	300 ℓ 入
T H-B 600	600 ℓ 入
T H-B 1000	1,000 ℓ 入

サニタリータンク



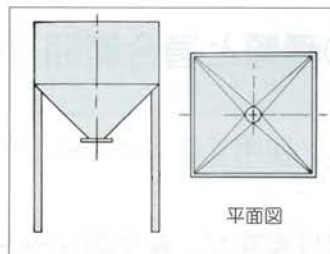
■特長

- サニタリー無菌化仕様。
- 自在車装備。
- 可傾システム設計。

■用途

- イ. ミルク容器に。
- ロ. 無菌化凝固タンクとして。
- ハ. 可搬式食品容器として。
 - S T-50.....50 ℓ 入
 - S T-80.....80 ℓ 入
 - S T-100.....100 ℓ 入

シングル浸漬槽



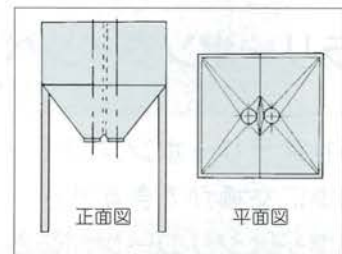
■特長

- 自動給水装置完備。
- パンチングプレート式排水機構完備。
- 含水離脱構造による豆づまりなし。

■用途

- イ. 漬豆タンクとして。
- ロ. 補助浸漬タンクとして。
- ハ. ライスデポとして。
 - 1S=60kg漬
 - 3S=180kg漬
 - 5S=300kg漬

ダブル浸漬槽



■特長

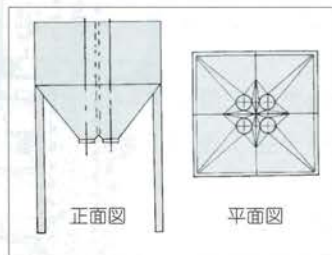
- 二槽一体化した集中排出型浸漬槽。
- その他の機構はシングル浸漬槽に同じ。

■用途

- イ. 自動摩砕装置のホッパー兼用タンクとして。
- ロ. 補助浸漬タンクとして。
 - 1S=120kg漬
 - 3S=360kg漬
 - 5S=600kg漬

サニタリーホッパーとタンク類

クロス浸漬槽



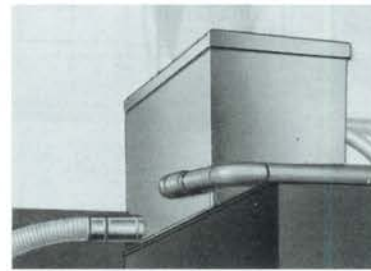
■特長

- 四槽一体化した集中排出型浸漬槽。
- その他の機構はシングル浸漬槽に同じ。

■用途

- ※ダブル浸漬槽に同じ。
- 2C=480kg漬
- 3C=720kg漬
- 5C=1,200kg漬
- 10C=2,400kg漬

ヘッドタンク



■特長

- ボールタップ式自動給水停止機構。
- オーバーフロー機構完備。
- スケール、砂抜き穴付。

■用途

- イ. 定量加水装置として。
- ロ. モドシ水用高架タンクとして。
- ハ. 定圧加水装置として。
- NHT-30-A 15……30 l/M
- NHT-100-A 25…100 l/M

シングル豆乳タンク



■特長

- サニタリー仕様。
- レベルコントロールポンプ装備。
- 砂取り機能完備。
- 泡取り機能完備。
- アイグラス装備。

■用途

- イ. 充填豆腐製造として。
- ロ. タマゴ豆腐プラントとして。
- ハ. 茶ワン蒸し等その他の充填食品製造プロセスとして最適。
- NJT-1000……1,500ケ/h
- NJT-3500……3,000ケ/h
- NJT-5000……5,000ケ/h

パステライザー



■特長

- サニタリー仕様。
- バタフライミキサー装備。
- ワンタッチ開閉扇装備。
- アイグラス装備。
- 温度計及び、アジャスト装備。

■用途

- イ. 充填豆腐、豆乳用ミキシングに。
- ロ. アン類のミキシングに。
- MT-50 ……50 l /Batch
- MT-100 ……100 l /Batch
- MT-300 ……300 l /Batch
- MT-1000……1,000 l /Batch
- MT-1500……1,500 l /Batch
- MT-2000……2,000 l /Batch
- MT-3000……3,000 l /Batch

サニタリー仕様スラリーパーツ

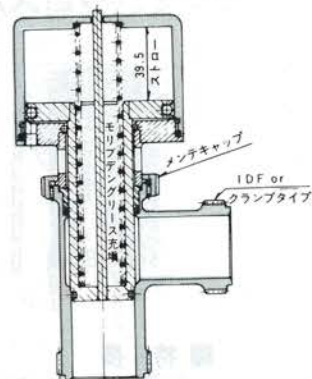
スラリーオートバルブ

■用途

ツブツブのスラリーでも、トラブルなしに使える、サニタリー・オートバルブです。

■特長

- ツブツブをはさみません。
- シリンダー弁方式にて、シール面の損傷が少ない。
- 熱湯(100℃)に使用してもクイツキ現象が起きません。
- スラリーに使用しても、液もれ現象を起しません。
- 分解メンテナンスが配管したままで簡単です。



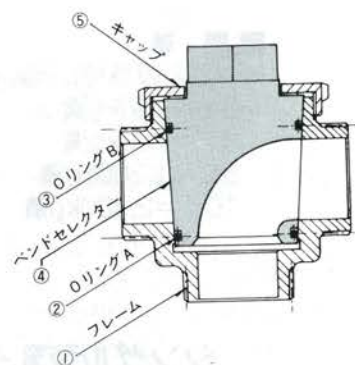
セレクトバルブ

■用途

数多いタンクにワンタッチで選向できます。

■特長

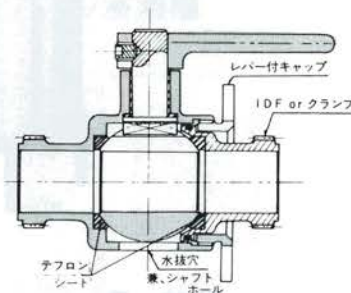
- レバーにて、ワンタッチで搬送希望のタンクへの流路が選向できます。
- サニタリーコック同様のワンタッチ分解にて、洗浄性も抜群です。
- 閉子内が、大きなアールのベンド状になって居りますので、搬送物を傷めません。



スラリーボールバルブ

■特長

- 洗浄性がすぐれ、スラリーのカミ込みがない。(レバー付キャップをゆるめるだけでワンタッチ)
- 熱変性によるクイツキがない。
- 大径水抜き穴により、帯留液が生じない。
- テフロンシートの交換は、レバー付キャップを外すだけでOK!
- ボールもレバー付キャップを外すだけで交換でき、毎日の洗浄がとてもカンタンです。



サニタリーストレーナー

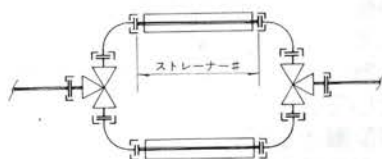
■用途

- ワンタッチ分解で、洗浄もカンタンです。
- ストレーナーのエレメントメッシュは、自由に選択・交換できます。
- サイズは、1" S ~ 2" S まで、常時製作いたします。
※3" S 以上のサイズは、日数が、多少、長く掛ります。

■特長

1. 液状食品中の固形物除去に。
 2. 豆乳・牛乳中の湯葉除去に。
 3. オートバルブの保護に、スケールや、フロックの除去に最適です。
- ※御注文に際しましては、口径と、除固物の大きさ、流態をお知らせ下さい、適正品の御案内を申し上げます。

〈ダブルセットライン図〉



サニタリー仕様スラリーパーツ

石取サイクロン

■特長

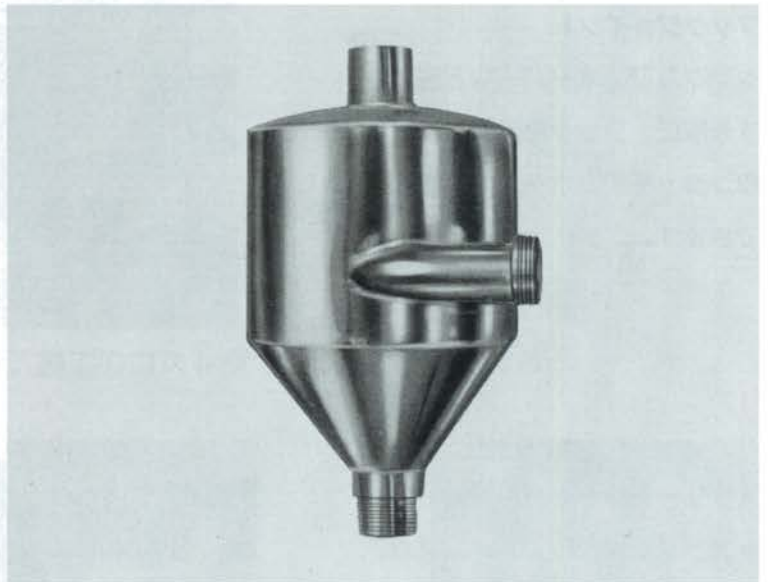
- サニタリー仕様の食品用異物除去装置として最適です。
- 豆洗いに使用すれば、自然流モミ洗い作用により、泥、石、金属の除去に豆を損傷せずに異物の除去が行えます。
- お米の洗浄に際しては、サイクロン作用により、手モミ作業以上のモミ洗い効果が得られます。

■用途

1. 原料水洗の石取りに。
2. 原料水洗のモミ洗い効果に。
3. 砂取り、金属取り、泥取りに。

■能力

- 1" ……………大豆、米60kg/5min
1½" ……………大豆、米60kg/2min
2" ……………大豆、米60kg/30sec



コールドタワー

■特長

1. 冷却水と被冷却液が交互反対方向に回転して、効率良く熱交換する。
2. 立体的設置方法により、省スペースで伝熱面積が大きく採れる。
3. 自らの体内に冷却水をプールするので、大きな冷水プールが不用。
4. ラセン回転液流システムにより、パスキスト現象が生じない。
5. ラセン回転水流により洗浄もカンタン！
C.I.P.自動洗浄もOK！！



サニタリー仕様スラリーパーツ

フックジョイント

タンク及び、ホッパーなど脱着する際に、フックの開閉により、ワンタッチで、ホースの脱着ができます。



スラリーチャッキバルブ

- スラリー用として、シンプルな構造です。
- Oリングに依る開閉ですので、経済的な消耗パーツです。
- コンパクトな構造ですので、配管上、有利です。

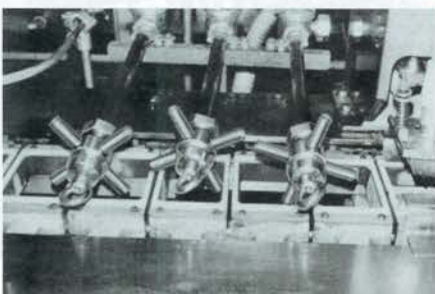


ガスネジとサニタリー管接継用アダプター

サニタリー継手からガス管サイズへの変更に、セードル時に、ナット式又はネジシート式及び、クランプ式に御自由に施工することができます。



ロータリーノズル



- サニタリー仕様 I D F 又はヘルール接継。
- 流量コントロールバルブ内蔵。
- ストッパーバルブ装備。

■用途

- プラパッカーへの充填ノズルとして。

ナガサワの配管サポート類

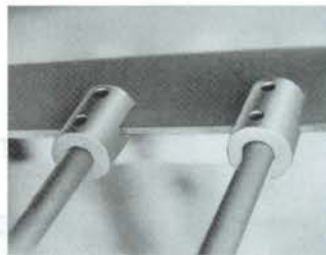


ワンタッチ脱着、施工のコストダウンに！



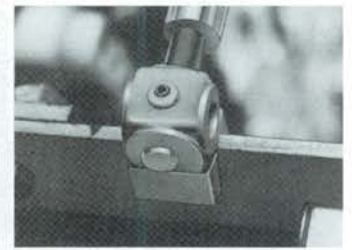
サワーハンガー

パイプをワンタッチで脱着できる。キレイなサポートです。



チャックハンガー

建物などにキズをつけずに、キレイなサポーティングができます。



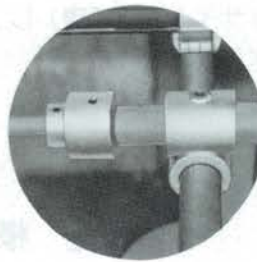
アングルハンガー

自由な角度（アングル）にて、スマートなサポーティングができます。



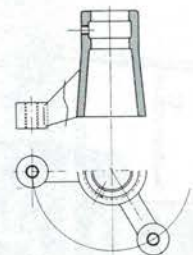
フリーハンガー

サポートの角度を自由に変えられます。



スライドハンガー

サポートのセンターを、自由に変えられます。



サワースタンド

規 格 表

品 名	型 式	受 け る 管	支持する管	備 考
サワーハンガー	SH3-10	IDF-A20、1S	A10 (B $\frac{3}{8}$ ")	
〃	SH3-14	IDF-A32、1.5S	〃 〃	
〃	SH3-20	IDF-A40、2S	〃 〃	
チャックハンガー	CH-03		A10 (B $\frac{3}{8}$ ")	
アングルハンガー	AH-03		A10 (B $\frac{3}{8}$ ")	
フリーハンガー	FH-03		A10 (B $\frac{3}{8}$ ")	
サワースタンド	FS-03		A10 (B $\frac{3}{8}$ ")	
〃	FS-04		A15 (B $\frac{3}{8}$ ")	

スラリーポンプを用いた関連装置



カードホッパー

自重によるポンプへの吸い込みが困難な場合は、カードホッパーが解決してくれます。

洗穀装置

<5大特長>

- 1.パイプロ効果……パイプロスクリーンにより、完全にドロ水や付着物を洗い落とします。スクリーンは10～120メッシュまで任意に選定できます。
- 2.サイクロン効果……特殊サイクロンにより強力なモミ洗いと同時に、石砂取りが完璧に行えます。
- 3.サニタリ効果……全配管が、サニタリ配管（IDF又は、ヘルール）で行って居ります。全工程に関して段差を見ませんので、原料の流通性が優れ、ヨドミません。
- 4.スラリーポンプ効果……スラリーポンプと言う極、低速運転にて、高圧を得られるシステムにより原料の傷みを生じないばかりでなく、浸漬済みの原料を搬送してもさしつかえございません。
- 5.リサイクル効果……洗浄水はシャワーにてスクリーン上に噴射し、ポンプから圧送された水はスクリーンを通り、ホッパーにリサイクル（循環）し、汚れた水はオーバーフローして排水するので、非常に少量の水でOK!

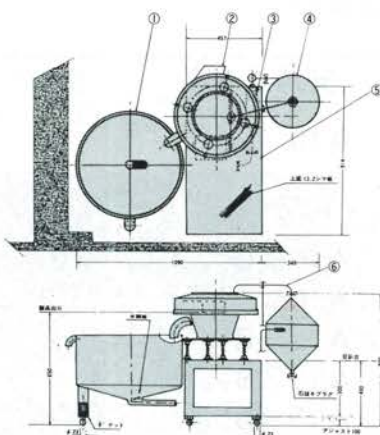


仕様

- 電力=200V×950W ○水2ℓ：豆1kg
- 能力 { NSP-K20=60K/1MIN
NSP-K14=60K/2MIN

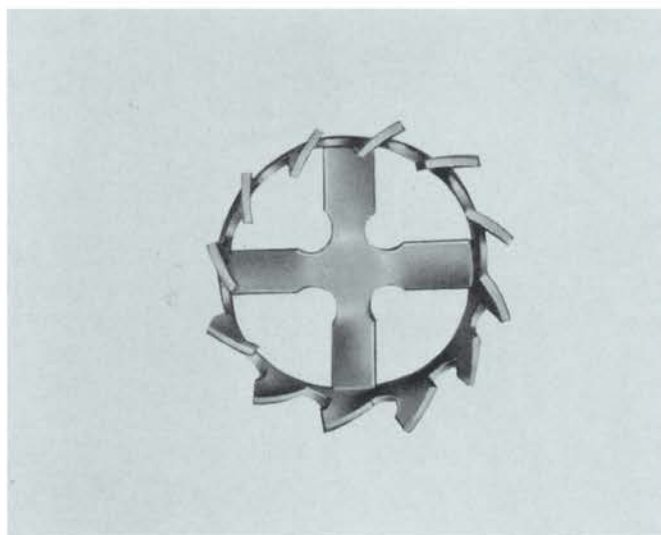
No.	品名	型式	材質	数量	備考
	豆洗い機	NMA-40V	SUS-304	1基	40P=スクリーン無 40V=スクリーン付
1	ホッパー	NKH-6315	SUS-304	1	
2	水切りスクリーン	NV-500	SUS-304	1	200V×200W
3	スラリーポンプ	NSP-14M	SUS-304	1	200V×750W
4	石取りスクリーン	NBS-300	SUS-304	1	
5	豆袋台	H-400	SS-41	1	
6	サニタリ配管	IDF 1½"	SUS-304	1式	

※仕様は、予告なく変更することがあります。



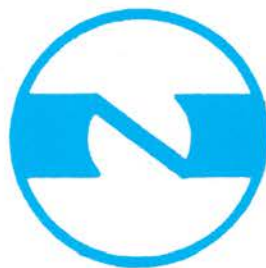
メリケン粉の水溶解中のダマでお困りの場合には、

タービンミキサーがお役に立ちます



■ 用 途

- 天ぷらコロモのダマ解消に。
- 接着剤製造のダマ解消に。
- 硫酸カルシウムの沈澱防止に。
- 石灰の沈澱防止と、溶解に。
- 粘土の溶解、ダマ解消に。



代 理 店

製 造 発 売 元



株式会社 **長沢機械製作所**

Eメール info@nagasawakikai.co.jp

<http://www.nagasawakikai.co.jp>

本 社 ・ 工 場 〒332-0031

埼玉県川口市青木3-15-1

T E L 048-255-3373(代)

F A X 048-255-3612

中部サービスセンター 〒489-0988

愛知県瀬戸市東山町10

T E L 0561-82-7565

F A X 0561-83-6651

関西サービスセンター 〒569-1022

大阪府高槻市日吉台1-21-6

T E L 0726-89-9285

F A X 0726-89-9275

●このカタログは、2013年5月発行です。尚、お断りなしに変更する場合がありますので御了承下さい。